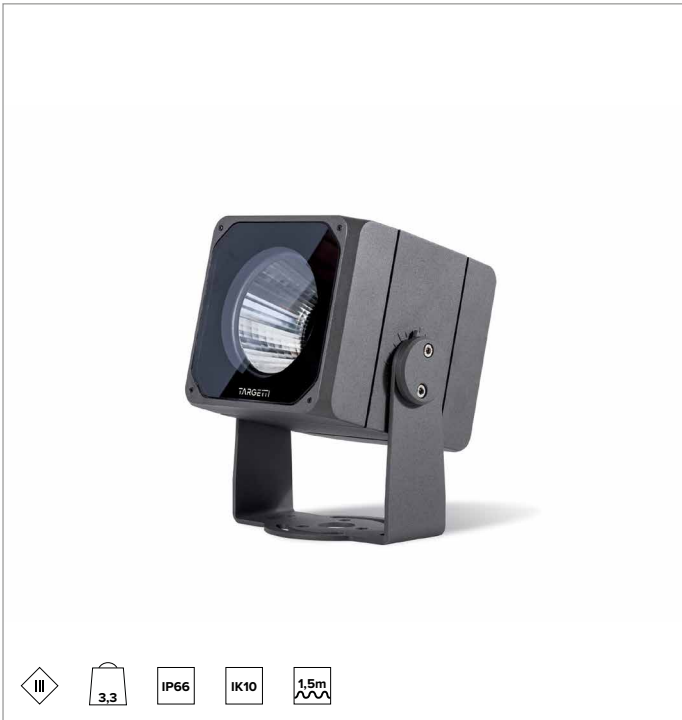
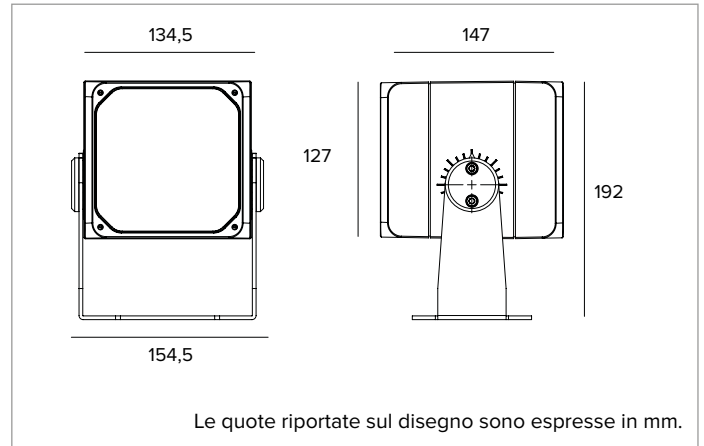


1E3864 | DART Medium RGBW Proiettore professionale orientabile equipaggiato con sorgenti a LED RGBW



I valori fotometrici dell'apparecchio sono consultabili nelle pagine successive



SORGENTE

LED multichip RGBW ad alta efficienza.

Classe di efficienza energetica: G

Potenza nominale: 31W

Flusso nominale: Vedi fotometrie

CCT nominale: Vedi fotometrie

Durata utile (L80/B10): >50000h tq +25°C

CARATTERISTICHE ILLUMINOTECNICHE

Ottica composta da riflettore in polycarbonato metallizzato con apertura di fascio SP e filtro olografico di diffusione in PMMA.

Ottica: RIFLETTORE

Apertura di fascio: SP

Rendimento ottico: 77%

Flusso apparecchio: Vedi fotometrie

Efficienza luminosa: Vedi fotometrie

Sicurezza fotobiologica: Conforme al gruppo di rischio basso RG1

CARATTERISTICHE MECCANICHE

Corpo in pressofusione d'alluminio anodizzato e verniciato e staffa di fissaggio in acciaio inox verniciato. Rotazione di $\pm 45^\circ$ sul piano orizzontale e di $0-120^\circ$ o $0-20^\circ$ sul piano verticale.

Colore e finitura: Ferrite

Peso: 3,3Kg

Grado di protezione: IP66

Resistenza meccanica: IK10

CARATTERISTICHE ELETTRICHE

Alimentazione remota. Controllato tramite protocollo DMX-RDM che permette la programmazione degli apparecchi da remoto (no dip-switch) tramite la linea dati DMX. La programmazione degli apparecchi è realizzata tramite il programmatore USB-RDM disponibile come accessorio.

Potenza apparecchio: Vedi fotometrie

Alimentazione: 850mA

Classe di isolamento: CLASSE 3

Driver incluso: NO

Classe F: SI

Temperatura ambiente: -25°C / +35°C

INSTALLAZIONE

Staffa di fissaggio con regolazione del puntamento.

NOTE

Le fotometrie riportano i valori massimi di emissione dell'apparecchio. I valori relativi alla potenza dell'apparecchio non tengono conto dell'assorbimento del driver accessorio. Tale valore dipende dalla scelta del driver. Adotta la soluzione tecnica "Waterblock Smart" che prevede la resinatura dei cavi di collegamento, limitando il rischio di risalita dell'umidità verso il driver o l'apparecchio. Su richiesta è possibile sottoporre il prodotto a trattamento di cataforesi. Disponibile su richiesta in versione 110-277Vac.

GARANZIA

5 anni.

AVVERTENZE

Apparecchio progettato per essere smaltito/riciclato a fine vita. Sorgente luminosa (solo LED) sostituibile da un professionista. Alimentatore sostituibile da un professionista.

A motivo dell'evoluzione tecnologica dei componenti elettronici i dati indicati sono soggetti ad aggiornamento e quindi deve essere richiesta conferma in fase d'ordine. Flusso luminoso e potenza elettrica presentano tolleranze di $\pm 10\%$ rispetto al valore indicato. tq +25°C (CIE 121).

Si riserva la facoltà di apportare modifiche tecniche.

Targetti Sankey S.r.l.
Via Pratese, 164
50145 Firenze - Italy
Tel: +39 055 37911
targetti.com
targetti@targetti.com

CCIAA Firenze
Share Capital:
€ 500.000,00
VAT N. (IT):
01537660480
R.E.A.: FI-275656

TARGETTI

1E3864 | DART Medium RGBW

Proiettore professionale orientabile equipaggiato con sorgenti a LED RGBW

		H(m)	D(m)	Emax(lx)	
				17°	
Fixture Power		31W	1	0.30	6612
Source Flux		1364lm	2	0.59	1653
Fixture Flux		1044lm	3	0.89	735
Efficacy		33lm/W	4	1.18	413
TS1457	I _{max} =4849cd/klm	I _{max}	5	1.48	264

		H(m)	D(m)	Emax(lx)	
				17°	
Fixture Power		23W	1	0.30	3916
Source Flux		808lm	2	0.59	979
Fixture Flux		618lm	3	0.89	435
Efficacy		27lm/W	4	1.18	245
TS1457	I _{max} =4849cd/klm	I _{max}	5	1.48	157

RGBW

Potenza apparecchio	31W
Flusso nominale	1364lm
Flusso apparecchio	1044lm
Efficienza luminosa	33lm/W

RGB

Potenza apparecchio	23W
Flusso nominale	808lm
Flusso apparecchio	618lm
Efficienza luminosa	27lm/W

		H(m)	D(m)	Emax(lx)	
6500K				17°	
Fixture Power		9W	1	0.30	3217
Source Flux		663lm	2	0.59	804
Fixture Flux		508lm	3	0.89	357
Efficacy		57lm/W	4	1.18	201
TS1457	I _{max} =4849cd/klm	I _{max}	5	1.48	129

		H(m)	D(m)	Emax(lx)	
				17°	
Fixture Power		6W	1	0.30	1778
Source Flux		367lm	2	0.59	445
Fixture Flux		281lm	3	0.89	198
Efficacy		44lm/W	4	1.18	111
TS1457	I _{max} =4849cd/klm	I _{max}	5	1.48	71

WHITE

CCT nominale	6500K
Potenza apparecchio	9W
Flusso nominale	663lm
Flusso apparecchio	508lm
Efficienza luminosa	57lm/W

RED

Potenza apparecchio	6W
Flusso nominale	367lm
Flusso apparecchio	281lm
Efficienza luminosa	44lm/W

		H(m)	D(m)	Emax(lx)	
				17°	
Fixture Power		9W	1	0.30	2044
Source Flux		422lm	2	0.59	511
Fixture Flux		323lm	3	0.89	227
Efficacy		37lm/W	4	1.18	128
TS1457	I _{max} =4849cd/klm	I _{max}	5	1.48	82

		H(m)	D(m)	Emax(lx)	
				17°	
Fixture Power		8W	1	0.30	552
Source Flux		114lm	2	0.59	138
Fixture Flux		87lm	3	0.89	61
Efficacy		11lm/W	4	1.18	34
TS1457	I _{max} =4849cd/klm	I _{max}	5	1.48	22

GREEN

Potenza apparecchio	9W
Flusso nominale	422lm
Flusso apparecchio	323lm
Efficienza luminosa	37lm/W

BLUE

Potenza apparecchio	8W
Flusso nominale	114lm
Flusso apparecchio	87lm
Efficienza luminosa	11lm/W

A motivo dell'evoluzione tecnologica dei componenti elettronici i dati indicati sono soggetti ad aggiornamento e quindi deve essere richiesta conferma in fase d'ordine. Flusso luminoso e potenza elettrica presentano tolleranze di +/-10% rispetto al valore indicato. t_q +25°C (CIE 121).

Si riserva la facoltà di apportare modifiche tecniche.

Targetti Sankey S.r.l.
Via Pratese, 164
50145 Firenze - Italy
Tel: +39 055 37911
targetti.com
targetti@targetti.com

CCIAA Firenze
Share Capital:
€ 500.000,00
VAT N. (IT):
01537660480
R.E.A: FI-275656

TARGETTI

1E3864 | DART Medium RGBW

Proiettore professionale orientabile equipaggiato con sorgenti a LED RGBW

Codici a completamento

Alimentazione

Codice

1E3883

Driver 4 canali DMX - 850mA.
50W, LxHxP=220x80x120mm, 120-277Vac.
Scatola IP68 in alluminio, verniciata a polvere di colore grigio.

Accessori

Filtro



Codice

1E3023

Filtro lama di luce.
Filtro olografico in PMMA ad effetto lama di luce.
Da completare con anello portafiltri.
Diametro 101mm.

Griglia



Colore

Codice



1E3025

Griglia antiabbagliamento.
La croce centrale può essere rimossa per due diversi livelli di controllo dell'abbagliamento.
Acciaio inossidabile verniciato a polvere.

Schermo



Colore

Codice



1E3024

Schermo asimmetrico.
Acciaio inossidabile verniciato a polvere.

Sistema di fissaggio



Colore

Codice



1E3026

Piastra per la rotazione dell'apparecchio.
Acciaio inossidabile verniciato a polvere.



Dimensioni
ØxH mm

Colore

Codice

96x182



1E3028

Picchetto per terreno.
Acciaio inossidabile verniciato a polvere.

A motivo dell'evoluzione tecnologica dei componenti elettronici i dati indicati sono soggetti ad aggiornamento e quindi deve essere richiesta conferma in fase d'ordine. Flusso luminoso e potenza elettrica presentano tolleranze di +/-10% rispetto al valore indicato. tq +25°C (CIE 121).

Si riserva la facoltà di apportare modifiche tecniche.

Targetti Sankey S.r.l.
Via Pratese, 164
50145 Firenze - Italy
Tel: +39 055 37911
targetti.com
targetti@targetti.com

CCIAA Firenze
Share Capital:
€ 500.000,00
VAT N. (IT):
01537660480
R.E.A: FI-275656

TARGETTI

1E3864 | DART Medium RGBW

Proiettore professionale orientabile equipaggiato con sorgenti a LED RGBW

Sistema di fissaggio



Colore Codice

● **1E2825**

Aggancio al palo.
Alluminio anodizzato e verniciato a polvere.
Palo Ø 60mm (+/-2mm).



Colore Codice

● **1E3027**

Sistema di montaggio multiplo su palo.
Acciaio inossidabile verniciato a polvere.
Da completare con 1E2825.
Max 4 proiettori.

Anello porta accessori



Colore Codice

● **1E3022**

Anello porta filtri.
Acciaio inossidabile verniciato a polvere.
Ax B 120x120mm.

Utensile



Colore Codice

● **1E3029**

Sistema laser per il puntamento.
Da applicare a frizione sul corpo del proiettore.
Acciaio inossidabile verniciato a polvere.
Proiettore laser incluso.

Sistemi di controllo



Codice

1E2767

Programmatore USB-RDM.
Programmatore di indirizzi DMX-RDM (Remote Device Management).
Si utilizza unitamente al software "RDM Targetti" scaricabile gratuitamente dal sito Targetti nella sezione download.
Utilizzabile con tutti i prodotti RGBW.
Il programmatore USB-RDM riesce ad indirizzare gli apparecchi DMX-RDM se sulla tratta non sono presenti BUFFER o Splitter DMX.
Fare riferimento alle istruzioni per maggiori dettagli.



Codice

A077

my-SCENARIO Show Store.
Interfaccia DMX programmabile che integra le più recenti innovazioni nel controllo dell'illuminazione in applicazioni architettoniche e di intrattenimento.
Dispone di porte USB Type-C ed Ethernet per la programmazione e il controllo remoto.
L'unità può essere completamente programmata con il software ESA Pro 2 (disponibile per utenti Windows e Mac) o tramite applicazioni mobili come Arcolis (disponibile per dispositivi iOS e Android).
E' inoltre del tutto personalizzabile: mappatura dei pixel, gestione dei trigger, configurazione delle patch e molto altro.
Il sistema offre grandi possibilità nel controllo delle diverse installazioni luminose: controllo multi-zona (consente la gestione fino a 5 zone indipendenti), trigger estesi (orario/data, Sunrise/Sunset, porte di ingresso e comandi TCP/UDP), gestione dei canali a 16 bit, recupero completo dopo una perdita di potenza, fino a 99 scene memorizzabili e 1024 canali DMX.
L'intuitiva interfaccia retroilluminata viene fornita con 10 pulsanti pre-impostati per una più facile fruizione da parte dell'utente.

A motivo dell'evoluzione tecnologica dei componenti elettronici i dati indicati sono soggetti ad aggiornamento e quindi deve essere richiesta conferma in fase d'ordine. Flusso luminoso e potenza elettrica presentano tolleranze di +/-10% rispetto al valore indicato. tq +25°C (CIE 121).

Si riserva la facoltà di apportare modifiche tecniche.

Targetti Sankey S.r.l.
Via Pratese, 164
50145 Firenze - Italy
Tel: +39 055 37911
targetti.com
targetti@targetti.com

CCIAA Firenze
Share Capital:
€ 500.000,00
VAT N. (IT):
01537660480
R.E.A.: FI-275656

TARGETTI

1E3864 | DART Medium RGBW

Proiettore professionale orientabile equipaggiato con sorgenti a LED RGBW

Sistemi di controllo



Codice

1T6499

myScenario Wall.

Controllore DMX con schermo touch sensitive in vetro per applicazioni architeturali.
Può controllare 2 universi DMX (2x 512 canali).

Funzionamento stand alone o connesso a computer tramite porta USB.

È incluso il software per la realizzazione degli scenari (scaricabile dal sito Targetti).

È possibile gestire 10 zone luminose e 50 scenari per zona.

I tasti touch sul frontale permettono di modificare e richiamare gli scenari programmati.

Cavo USB incluso.

Utilizzabile con tutti i prodotti RGBW.

A motivo dell'evoluzione tecnologica dei componenti elettronici i dati indicati sono soggetti ad aggiornamento e quindi deve essere richiesta conferma in fase d'ordine. Flusso luminoso e potenza elettrica presentano tolleranze di +/-10% rispetto al valore indicato. tq +25°C (CIE 121).

Si riserva la facoltà di apportare modifiche tecniche.

Targetti Sankey S.r.l.
Via Pratese, 164
50145 Firenze - Italy
Tel: +39 055 37911
targetti.com
targetti@targetti.com

CCIAA Firenze
Share Capital:
€ 500.000,00
VAT N. (IT):
01537660480
R.E.A: FI-275656

TARGETTI